

모듈 일체형 IPM M 시리즈

IPM-33-130



M 시리즈 제품 사양

제 어 소 자	SCR+SCR 6 SCR 제어
정 격 전 압	220~440V AC
정 격 전 류	10, 35, 50, 70, 90, 110, 130A
사 용 주 파 수	50~60Hz 공용
제 어 입 력	4~20mA 0~5V VR10K (기타사양 : 주문시 요청)
제 어 방 식	위상제어 기본 / 제로크로싱 (주문시 요청)
적 용 부 하	히터 부하 (위상 제어 및 제로크로싱) 트랜스 부하 (위상 제어)
출 력 범 위	0~99%
사 용 주 변 온 도	0~40
최 소 부 하	1A 이상
사 용 온 습 도	습도 5~80% (결로가 없을것) 온도 0~50 °C
냉 각 방 식	Cooling Fan 강제 공냉
절 연 저 항	전원-함체 (케이스) : 200MΩ
제 어 전 원	AC 220V 표준
경 보 출 력	과열, 결상, 과전류
기 본 기 능	소프트 스타트 (0~30초)



제품 용량 선정 방법

당사의 정격 용량은 상온 25 °C 기준으로 설계 되었으므로 주위 환경을 고려하여 선정 하시기 바랍니다.

[히터 용량에 따른 전류량변환(A) 공식]

$$[\text{삼상, 저항성 부하}] = \frac{\text{히터용량(Kw)}}{\text{전압(V)} \times 1.732} \times 1.3$$

$$[\text{단상, 저항성 부하}] = \frac{\text{히터용량(Kw)}}{\text{전압(V)}} \times 1.3$$

$$[\text{삼상, 트랜스 부하}] = \frac{\text{히터용량(Kw)}}{\text{전압(V)} \times 1.732} \times 2.0$$

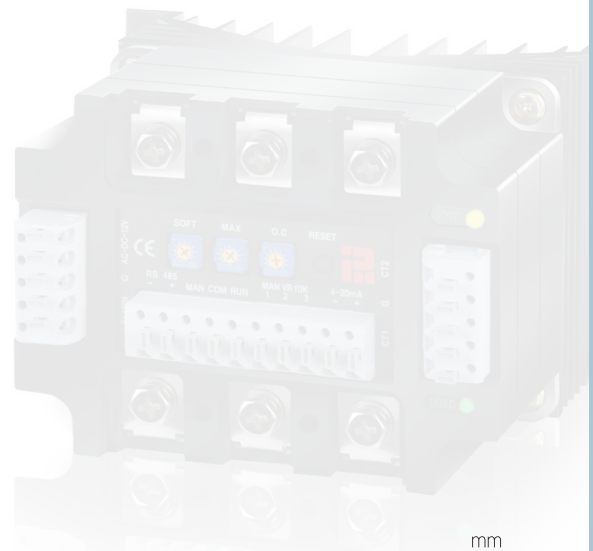
$$[\text{단상, 트랜스 부하}] = \frac{\text{히터용량(Kw)}}{\text{전압(V)}} \times 2.0$$



기기의 형식 구성표



시리즈명	IPM	IPM M Serie
입력 상 구분	①	3 : 3상
제어 입력 전압	②	W : AC Free Voltage 220~480V
		2 : 220V 전용 / 3 : 380V / 4 : 440V ~ (480V)
최대허용전류	③	35A, 50A, 70A, 90A, 110A, 130A



삼상 제품 규격

용량	W	H	D	W1	H1	이격거리	취부볼트
35A	123	210	162	107	202	40	M4
50A	123	280	182	99	267	40	M4
70A	103,6	264	182	99	267	40	M4
90A	103,6	345	182	99	367	40	M4
110A	125	345	182	99	367	40	M4
130A	166	420	182	129	396	30	M4

mm



Intelligent Power Module

IPM SCR UNIT 사용 설명서

Model IPM – M Series



IPM
히터전력제어기
INTELLIGENT POWER MODULE



(주)아이피엠



1. 기기를 사용 하기 전 안전에 관한 사항을 필히 숙지 하여 안전에 관한 위험이나 사고를 미연에 방지 하시기 바랍니다.
2. 본 기기의 고장에 의해 큰 손실이나 위험이 발생할 수 있는 설비에 설치 하여 사용할 경우에는 안전을 위해 별도의 보호 설비를 설치 하여 사용 하십시오.
3. 사고로 인한 기기 감전 방지를 위해 기기 외함에 3중 접지 또는 특 3중 접지를 하여 주십시오.
4. 공급 전원의 전압이 본 기기의 정격 전압과 일치 하는지, 부하전류가 기기의 정격 전류의 권장사양 이내 인지 확인 후 전원을 공급 하십시오.
5. 제어 입력 결선을 확인 후 제어 전원을 투입 하시고, 이상이 없을 시 주 입력 전원과 부하 결선을 결선 방법과 맞게 결선 되었는지 확인후 전원을 투입하십시오.

(부하결선 후 전원을 투입하십시오 부하가 없는 상태에서는 동작 테스트 불가합니다.)



Thyristor(SCR)은 반도체 특성상 고장시 쇼트현상이 발생하여 제어가 불가능하게 됩니다 .

위경우 외부에 별도의 안전장치가 없을 시 히터 과열로 인한 화재 및 히터 파손의 우려가 있으므로 반드시 별도의 안전장치를 하여 사용하시고 사용하지 않을시 메인전원을 차단하여 불의의 사고를 사전에 예방 하시기 바랍니다.

6. FUSE

- (1) 화재 예방 및 기기의 보호를 위하여 당사의 지정된 속도 FUSE를 사용하여 주십시오.
- 기기별 라벨 참조
- (2) FUSE 교체시 반드시 주 전원 및 기기제어 전원을 차단 후 교체하여 주십시오.

7. 사용환경

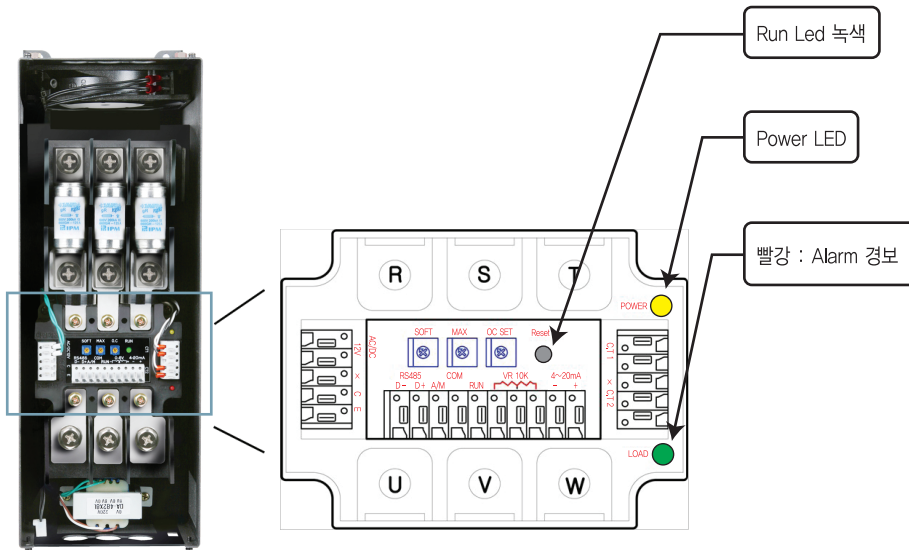
- (1) 동작 보증 온도가 0℃ ~ 40℃ 이므로 판넬 내부 온도가 이를 넘지 않게 통풍과 주위 온도 조절을 하여 주십시오.
기기의 정격전류의 기준은 주위 온도25℃이며, 주위 온도가 이를 넘을 경우는 부하 전류를 낮추어 사용하여야 합니다.
- (2) 기기의 사용시 습기(10~90%RH)가 과다한 장소와 결로가 발생할수 있는 장소에는 기기를 설치하지 말아 주십시오.
- (3) 가연성, 폭발성, 부식성 가스가 있는 장소,카본,철 등의 전기 전도성 물질이 있는 장소에는 본 기기를 설치 하지 말아 주십시오.
- (4) 고온이 발생 하는 곳으로 부터 멀리 설치 하여 주십시오.
- (5) 방열을 위하여 수직 설치 하여 주시고 다수의 제품 설치시 이격 거리를 확보 하십시오.

8. 기기의 임의 분해,개조,점검 수리

- (1) FUSE, THYRISTER MODULE 교환 외에는 부품을 임의로 교체 하지 말아 주십시오.
- (2) 기기 내부의 볼륨을 임의로 조작 하거나 부품을 교체한 경우에는 정상적인 동작의 보증이 불가 하오니 이상 발생시 A/S 요청을 하여 주십시오.
- (3) 점검 전 기기 전원과 주 전원을 차단하여 주십시오.
- (4) 전원 단자부의 볼트 가 헐거우면 발열하여 배선을 손상 시키거나 화재의 위험이 있으니 항상 기기의 상태를 점검 하여 주십시오.

9. 본 취급 설명서는 기기의 성능 향상을 위하여 예고 없이 개정 되수 있사오니 반드시 기기와 함께 보관하여 주십시오.

전원 및 단자 결선도



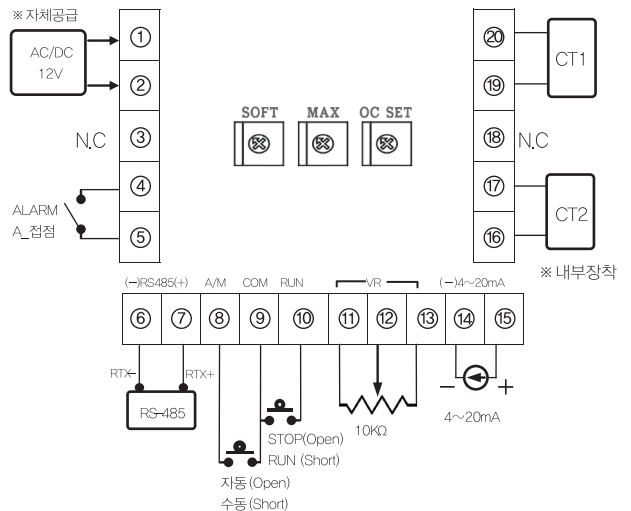
NOTE!

기기 운전 전에 외부 220V AC를 연결 하여 주시기 바랍니다

LED 동작설명

명칭	LED 동작 상태	내용
RESET		알람 복귀 시 1회 누름
POWER	Yellow	Control 전원 투입 시(AC/220V)
	OFF	Control 전원 미 투입 시
LOAD	Green	정상 제어 출력 시 녹색 (RUN S/W: ON, 제어입력 4mA 이상 입력 시)
	Red	알람경보 : 알람 경보 시 붉은색 과전류(O.C) 발생 휴즈단락, 결상 과열(O.T)발생
	OFF	알람이 없고, 제어출력 없을 때

제어 입력단자 구성

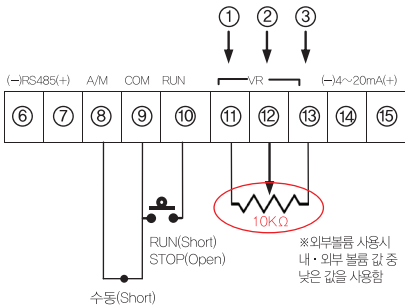




출력제한 (MAX) 볼륨설정

볼륨저항	조정방향	항목별 지시 값
		출하시 : 100%
		MAX: 최대출력제한(0~100%) Min:0% Max:100%
		OC SET: 과전류 범위설정(0~100%)

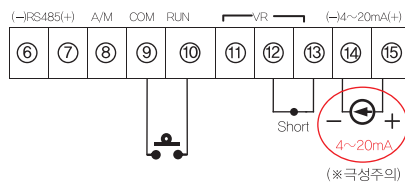
수동볼륨 제어 시 (Manual Mode)

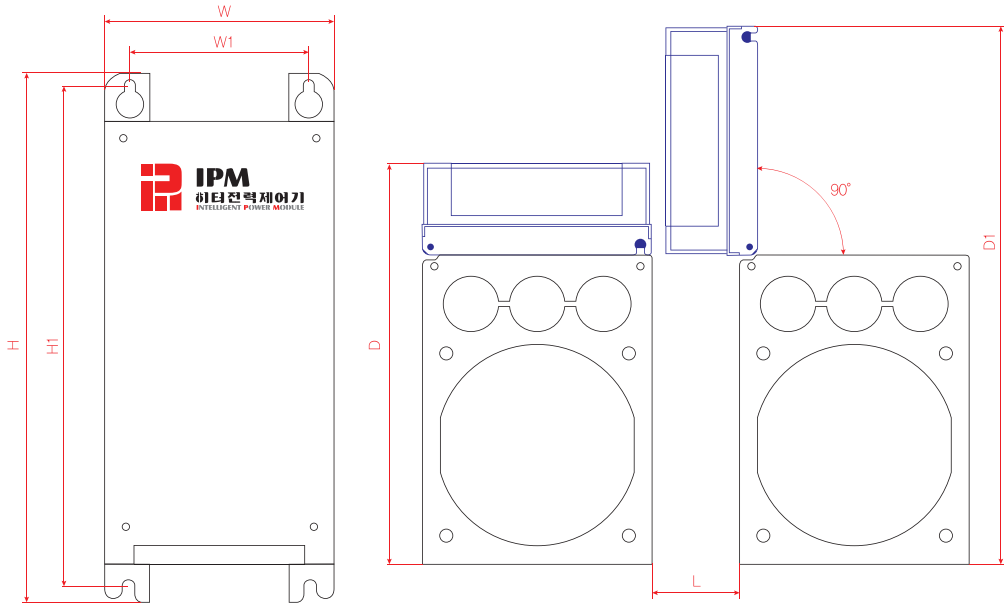


과전류 (O.C) 볼륨설정

볼륨저항	조정방향	내 용
		출하시 : 모델 정격전류.
		제어 입력신호에 대하여 설정 전류 값 이상의 전류가 흐르지 않도록 설정 값 이내 제한.(알람신호 있음)
		설정방법: 볼륨을 MAX위치에서 반시계 방향으로 돌리다 차단(알람)시점에서 시계방향으로 5°돌려 Setting.

4~20mA 제어 시 (Auto Mode)



3상 설치 이격 거리 및 취부 도면

3상 제품별 규격

용량	W	H	D	W1	H1	이격거리	취부볼트
35A	123	210	162	107	202	40	M4
50A	123	280	182	99	267	40	M4
70A	103.6	264	182	99	267	40	M4
90A	103.6	345	182	99	367	40	M4
110A	125	345	182	99	367	40	M4
130A	166	420	182	129	396	30	M4

mm

소프트 스타트

IPM-SS-3-022



사 용 전 압 220~440V AC
 소프트스타트 시간 1~90초
 소프트 다운 시간 0~30초
 초 기 스타트 0~100%

스타트 출력 점점
 바이패스 출력 점점
 바이패스 온 입력 신호 검출

IPM

Intelligent Power Module



IPM

전력제어기

INTELLIGENT POWER MODULE

A/S 문의 및 구입처

본 사 : 전국 대표번호 1577-0347

공 장 : 대구시 동구 반야월로 16길 48

전화 (053) 961-2468 **팩스** 053) 961-7982